



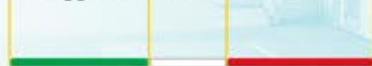
**DUMPER
800/NT/SN**

CE

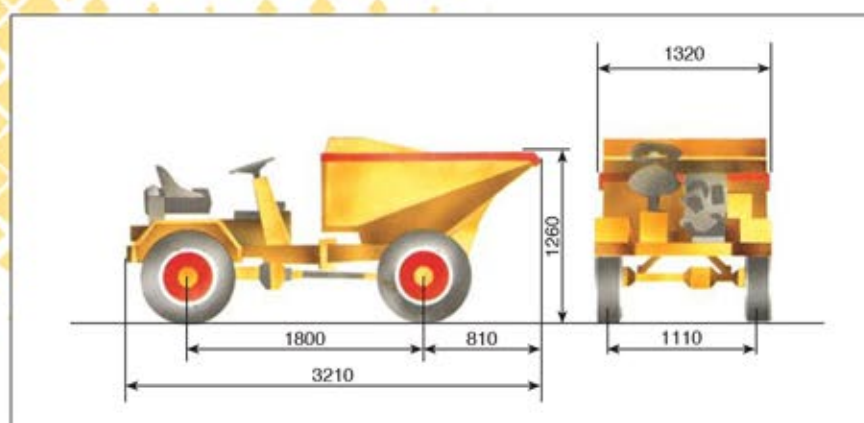


VillaltaSrl

Ponteggi Fav3 Puntelli Tubo & Giunto



CARATTERISTICHE TECNICHE DONNEES TECHNIQUES SPECIFICATIONS CARACTERISTICAS TECNICAS	DUMPER 800 NT/SN	TRASMISSIONE MECCANICA TRANSMISSION MECANIQUE MECHANICAL TRANSMISSION TRASMISION MECÁNICA MEDIANTE CARDAN	MOTORE DIESEL HATZ MOTEUR DIESEL HATZ DIESEL ENGINE HATZ MOTOR DIESEL HATZ
Capacità della benna a raso Capacité de la benne à ras Skip capacity struck Capacidad de la tolva raso	800 lt.	Marce A/R Vitesses A/R Forward and reverse gears Velocidades adelante/atrás	4/4 Modello 1D81 Modèle Model Modelo
Capacità della benna a colmo Capacité de la benne comblée Skip capacity heaped Capacidad de la tolva colmada	1200 lt.	Frizione monodisco a secco Embrayage monodisque à sec Single dry plate clutch Embrague monodisco en seco	Potenza HP 14,3 Puissance Power Potencia motor
Peso a vuoto Poids à vide Unladen weight Peso en vacío	1070 kg.	Velocità max Vitesse max Max speed Velocidad max	25 Km/h N. cilindri 1 N. cylindres N. cylinders N. cilindros
Raggio di sterzata int. Rayon de braquage int. Interior steering radius Radio de dirección interior	3075 mm.	Freni Freins Brakes Frenos	Idrraulici sulle 4 ruote Hydrauliques sur les 4 roues Four-wheel hydraulic footbrakes Hidráulicos sobre las 4 ruedas
Raggio di sterzata est. Rayon de braquage est. External steering radius Radio de dirección exterior	4345 mm.	Ruote motrici Roues motrices Wheels drive Ruedas motrices	4
Omologazione per circolazione su strada Homologation pour circulation sur route Homologation for road traffic Homologación para el transporte por carretera	A richiesta A la demande On request Sobre petición	Pneumatici Pneus Tyres Neumáticas ruedas	7,5 - 16 pr.



Caratteristiche e dati tecnici sono informativi e non impegnativi. Ci riserviamo il diritto di apportare modifiche senza preavviso.

Nous nous reservons la possibilité d'apporter toutes les modifications que nous retiendrons opportunes sans pour cela devoir donner aucun preavis.

Specifications and measurements are provisional only, and we reserve the right to alter them as we see fit without previous notice.

Nos reservamos la posibilidad de realizar las modificaciones convenientes sin previo aviso.



VillaltaSrl

Ponteggi Fav 3 Puntelli Tubo & Giunto





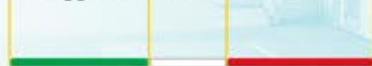
DUMPER
1200/SN/3L
1000/NT/SN/3L

CE

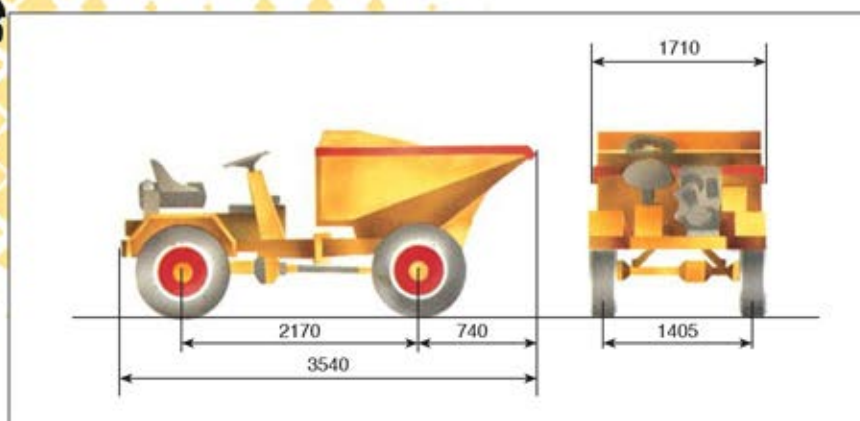


VillaltaSrl

Ponteggi Fav3 Puntelli Tubo & Giunto



CARATTERISTICHE TECNICHE DONNEES TECHNIQUES SPECIFICATIONS CARACTERISTICAS TECNICAS	DUMPER 1000 NT/SN/3L	DUMPER 1200 SN/3L	TRASMISSIONE MECCANICA TRANSMISSION MECANIQUE MECHANICAL TRANSMISSION TRASMISION MECÁNICA MEDIANTE CARDAN	MOTORE DIESEL LOMBARDINI MOTEUR DIESEL LOMBARDINI DIESEL ENGINE LOMBARDINI MOTOR DIESEL LOMBARDINI
Capacità della benna a raso Capacité de la benne à ras Skip capacity struck Capacidad de la tolva raso	1000 lt.	1200 lt.	Marce A/R Vitesses A/R Forward and reverse gears Velocidades adelante/atrás	4/4 Modello 9LD 625.2 Modèle Model Modelo
Capacità della benna a colmo Capacité de la benne comblée Skip capacity heaped Capacidad de la tolva colmada	1200 lt.	1500 lt.	Frizione monodisco a secco Embrayage monodisque à sec Single dry plate clutch Embrague monodisco en seco	Potenza HP 28,5 Puissance Power Potencia motor
Portata Portée Max payload Carga útil	2500 kg.	3000 kg.	Velocità max Vitesse max Max speed Velocidad max	25 Km/h N. cilindri 2 N. cylindres N. cylinders N. cilindros
Peso a vuoto Poids à vide Unladen weight Peso en vacío	1390 kg.	1700 kg.	Freni Freins Brakes Frenos	Idrraulici sulle 4 ruote Hydrauliques sur les 4 roues Four-wheel hydraulic footbrakes Hidráulicos sobre las 4 ruedas
Omologazione per circolazione su strada Homologation pour circulation sur route Homologation for road traffic Homologación para el transporte por carretera	A richiesta A la demande On request Sobre petición		Ruote motrici Roues motrices Wheels drive Ruedas motrices	4
Scarico idraulico trilaterale Three sides discharge Deschargement trilateral Descarga trilateral			Pneumatici Pneus Tyres Neumáticas ruedas	7,50 - 16,6 pr.



Caratteristiche e dati tecnici sono informativi e non impegnativi. Ci riserviamo il diritto di apportare modifiche senza preavviso.

Nous nous reservons la possibilité d'apporter toutes les modifications que nous retiendrons opportunes sans pour cela devoir donner aucun preavis.

Specifications and measurements are provisional only, and we reserve the right to alter them as we see fit without previous notice.

Nos reservamos la posibilidad de realizar las modificaciones convenientes sin previo aviso.





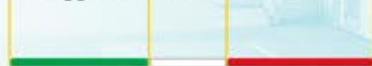
**DUMPER
1200/SN/P**

CE



VillaltaSrl

Ponteggi Fav3 Puntelli Tubo & Giunto



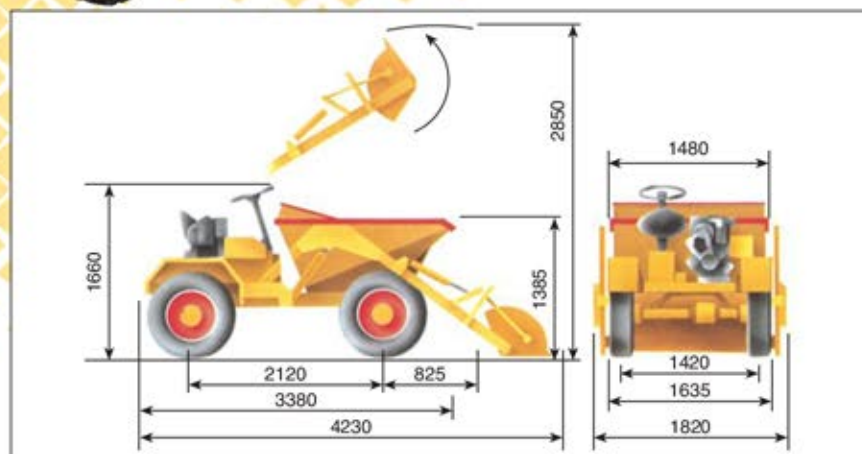
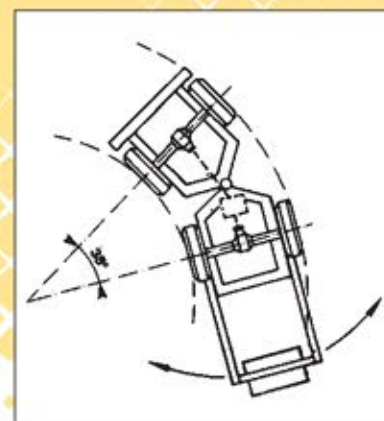
CARATTERISTICHE TECNICHE DONNEES TECHNIQUES SPECIFICATIONS CARACTERISTICAS TECNICAS	DUMPER 1200 SN/P	TRASMISSIONE MECCANICA TRANSMISSION MECANIQUE MECHANICAL TRANSMISSION TRASMISION MECÁNICA MEDIANTE CARDAN	MOTORE DIESEL LOMBARDINI MOTEUR DIESEL LOMBARDINI DIESEL ENGINE LOMBARDINI MOTOR DIESEL LOMBARDINI
Capacità della benna a raso Capacité de la benne à ras Skip capacity at grade Capacidad de la tolva a raso	1200 lt.	Marce A/R Vitesses A/R Forward and reverse gears Velocidades adelante/atrás	4/4 Modello 9LD 625.2 Modèle Model Modelo
Capacità della benna a colmo Capacité de la benne comblée Skip capacity heaped Capacidad de la tolva colmada	1500 lt.	Frizione monodisco a secco Embrayage monodisque à sec Single dry plate clutch Embrague monodisco en seco	Avviamento elettrico Demarrage électrique Electric start Arranque eléctrico
Portata Portée Max payload Carga útil	3000 kg.	Velocità max Vitesse max Max speed Velocidad max	25 Km/h Potenza Puissance Power Potencia motor
Peso a vuoto Poids à vide Unladen weight Peso en vacío	1700 kg.	Freni Freins Brakes Frenos	Idrraulici sulle 4 ruote Hidrauliques sur les 4 roues Four-wheel hydraulic footbrakes Hidráulicos sobre las 4 ruedas
Omologazione per circolazione su strada Homologation pour circulation sur route Homologation for road traffic Homologación para el transporte por carretera	A richiesta A la demande On request Sobre petición	Ruote motrici Roues motrices Wheels drive Ruedas motrices	4 N. cilindri N. cylindres N. cylinders N. cilindros
		Pneumatici Pneus Tyres Neumáticas ruedas	7,50 - 16,6 pr.

Caratteristiche e dati tecnici sono informativi e non impegnativi. Ci riserviamo il diritto di apportare modifiche senza preavviso.

Nous nous reservons la possibilité d'apporter toutes les modifications que nous retiendrons opportunes sans pour cela devoir donner aucun preavis.

Specifications and measurements are provisional only, and we reserve the right to alter them as we see fit without previous notice.

Nos reservamos la posibilidad de realizar las modificaciones convenientes sin previo aviso.



VillaltaSrl

Porteggi Fav 3 Puntelli Tubo & Giunto

