



## **CANCELLETTI PER PUNTELLI**

## **PROPS CONNECTING FRAMES**

## **PORTAILS DE LIAISON POUR ETAIS**

I cancelletti di collegamento Villalta sono veloci e pratici da montare in cantiere; consentono di collegare puntelli di sostegno ai solai o di realizzare torri di puntellazione, riducendo il numero di puntelli da utilizzare. Il ruolo dei cancelletti è quello di compensare le forze longitudinali presenti durante la realizzazione del solaio.

*Villalta connecting frames are quick and easy to use on site; props can be assembled together as shoring tower, reducing the amount of props required.*

*The aim of our connecting frames is to balance the longitudinal forces involved in the implementation of slabs.*

*Les portails de liaison Villalta sont rapides et pratiques à assembler sur le site; Ils vous permettent de joindre des étais de support aux planchers ou de construire des tours d'étalement, réduisant ainsi le nombre d'accessoires à utiliser. La fonction des portails est de compenser les forces longitudinales présentes lors de la construction du plancher.*



**VillaltaSrl**

Ponteggi Fav3 Puntelli Tubo & Giunto



Le lunghezze fornite sono per passi standard da 1,175 - 1,50 m, oltre che nelle lunghezze necessarie al cliente per la realizzazione di solai comunemente in commercio. Mentre l'altezza è standard uguale a 0,5 m, come interasse tra i tubi orizzontali.

Available lengths for standard spans of 1.175 - 1.50 m, addition to these, custom lengths can be supplied according to the most common sizes of slabs. Standard height is of 0,5 mt, as distance between the horizontal tubes.

Les longueurs fournies sont pour des pas standard de 1,175 - 1,50 m, ainsi que dans les longueurs nécessaires au client pour la construction de plancher habituellement sur le marché. Alors que la hauteur est standard, égale à 0,5 m, de même que distance entre les tubes horizontaux.

Caratteristiche cancelletti / Technical Specifications / Caractéristiques:

- Rinforzi centrali / Central Stiffeners / Renforts centraux

- Dotati di aggancio rapido attraverso morsa con meccanismo a cuneo

Equipped with quick coupling, composed of a wedge clamp

Equipés d'un raccord rapide, qui se compose d'un attache et d'un coin

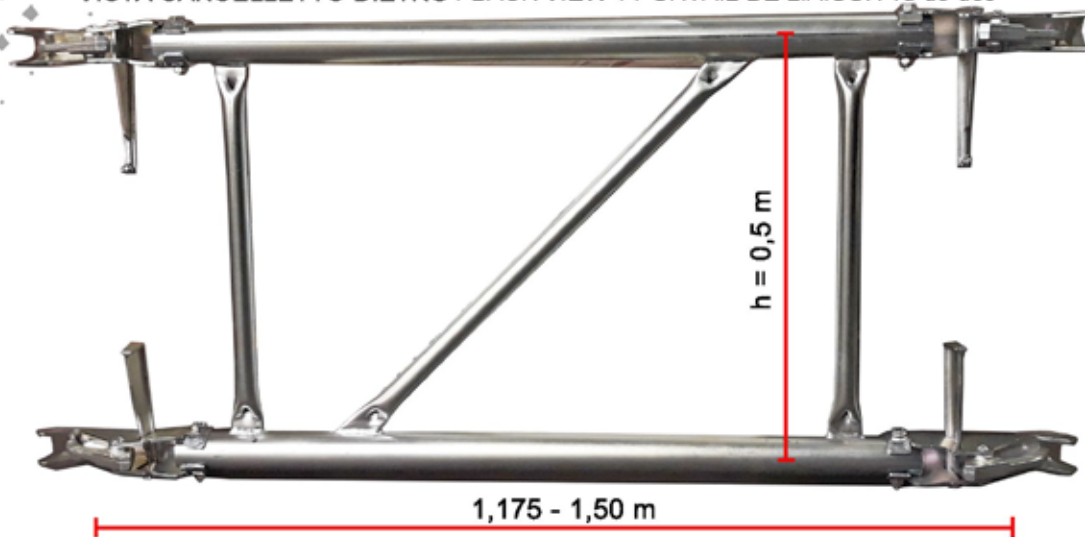
- Si possono agganciare usando semplicemente un martello, sia al tubo esterno che a quello interno, che abbiano  $\varnothing$  da 48,3 a 90 mm.

They can be easily coupled up with a hammer to the internal or external tube, which  $\varnothing$  must be from 48.3 to 90 mm

Ils peuvent être accrochés, à l'aide d'un marteau, soit au tube extérieur que intérieur avec  $\varnothing$  de 48,3 à 90 mm.

- Zincati a caldo / Hot dip galvanized / Galvanisés à chaud

VISTA CANCELLETTO DIETRO / BACK VIEW / PORTAIL DE LIAISON vu de dos



PARTICOLARE  
MORSA  
DETAIL OF THE  
CLAMP  
ATTACHE en  
particulier



VISTA CANCELLETTO DAVANTI / FRONT VIEW/ PORTAIL DE LIAISON vu de face



**Villalta Srl**

Ponteggi Fav3 Puntelli Tubo & Giunto

Sede Legale: Via V. Alfieri, 43 - 35010 Gazzo (PD) - Italy

Telefono: +39 049 9425577

Fax: +39 049 9425707

e-mail: info@villaltasrl.it

https://www.villaltasrl.it

